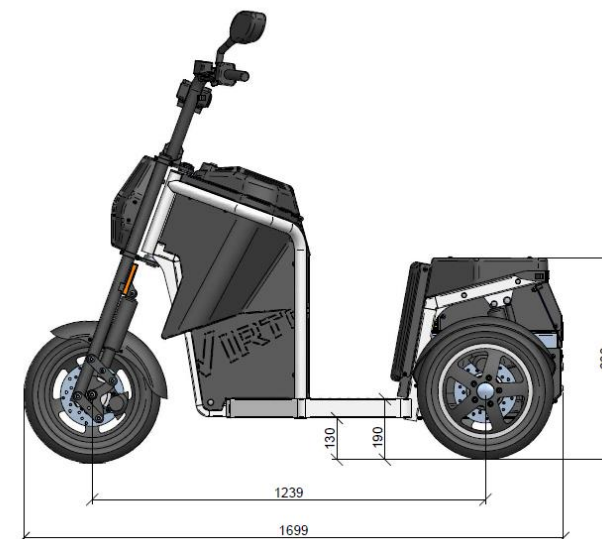
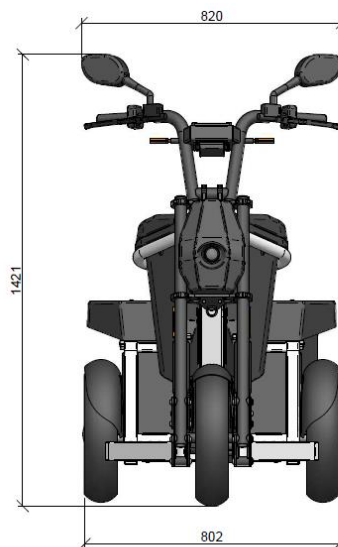


VIRTO-2

M • PRODUCTS
mobility solutions
2019

FICHA TECNICA

FABRICANTE	METAZET
CARGA MAXIMA	125 Kg
PESO SIN BATERÍA	135 Kg
PESO BATERIA AGM	80 Kg
PESO BATERIA LITIO 70 AH	26 Kg
PESO BATERIA LITIO 140 AH	44 Kg
VELOCIDAD MAXIMA	20 KM/H
TRACCION MAXIMA	>500 KG (NORME VDI 2198)
RADIO DE GIRO	3250 MM
MOTOR	TRANSAXLE
POTENCIA	1200W AC
TIPO DE BATERIA	AGM OU LITHIUM NCM
VOLTAJE	24 V
CAPACIDAD DE LA BATERÍA AGM	110 AH (C20, MAX.75% D.O.D.)
CAPACIDAD DE LA BATERÍA LITIO (OPCIONAL)	70 AH (MAX. 100% D.O.D.)
CAPACIDAD DE LA BATERÍA LITIO (OPCIONAL)	140 AH (MAX. 100% D.O.D.)
CARGADOR	110/230 V 50-60 Hz 24V 12 AH
SISTEMA DE CONTROL	CONTROLEUR AC, PROGRAMMABLE
FRENO DELANTERO	HIDRAULICO, DISCO ø 200MM
FRENO TRACERO	HIDRAULICO, 2X DISCOS ø200MM
SUSPENSIONES	DELANTERA Y TRACERA



www.m-products.es

