

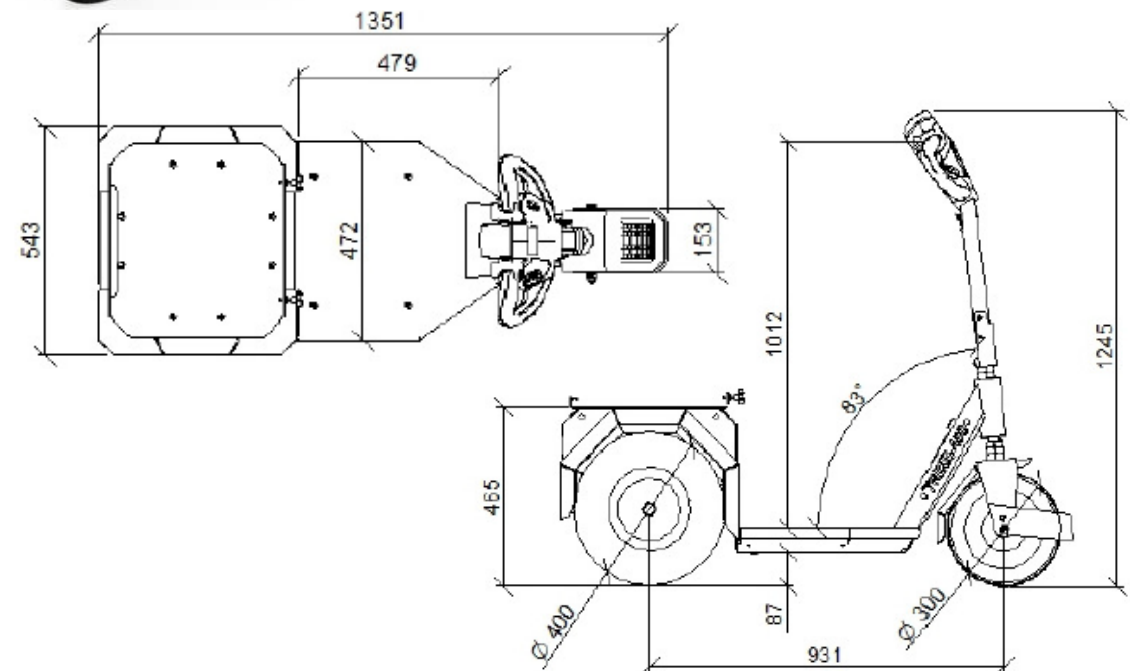
# TRIKE 400

**M • PRODUCTS**  
mobility solutions

**2019**

## FICHA TECNICA

|   |                                    |
|---|------------------------------------|
| <b>FABRICANTE</b>                             | <b>METAZET</b>                     |
| <b>TIPO DE MOTOR</b>                          | <b>TRANSAXLE</b>                   |
| <b>MAX. PESO CONDUCTOR</b>                    | <b>125 KG</b>                      |
| <b>CARGA</b>                                  | <b>40 KG</b>                       |
| <b>FUERZA DE TRACCIÓN NOMINAL</b>             | <b>52,3 N</b>                      |
| <b>REMOLQUE DE CARGA</b>                      | <b>250 KG</b>                      |
| <b>PESO</b>                                   | <b>125 KG</b>                      |
| <b>MATERIAL</b>                               | <b>ACERO</b>                       |
| <b>FINAL</b>                                  | <b>RECUBRIMIENTO EN POLVO</b>      |
| <b>MAX. VELOCIDAD HACIA ADELANTE (TURTLE)</b> | <b>7 KM/H</b>                      |
| <b>MAX. VELOCIDAD HACIA ADELANTE (HAZE)</b>   | <b>10 KM/H</b>                     |
| <b>MAX. VELOCIDAD HACIA ATRÁS (TURTLE)</b>    | <b>3 KM/H</b>                      |
| <b>MAX. VELOCIDAD HACIA ATRÁS (HAZE)</b>      | <b>4 KM/H</b>                      |
| <b>TIEMPO PARA LLEGAR A VELOCIDAD MAX</b>     | <b>5 s</b>                         |
| <b>TIPO DE MOTOR</b>                          | <b>MOTOR DE IMÁN PERMANENTE</b>    |
| <b>PODER</b>                                  | <b>400 W</b>                       |
| <b>TIPO DE BATERÍA</b>                        | <b>AMG</b>                         |
| <b>VOLTAJE DE BATERÍA</b>                     | <b>24V (2 x 12V)</b>               |
| <b>CARGADOR</b>                               | <b>1 10/230V, 50-60Hz- 24V, 8A</b> |
| <b>CONTROLADOR</b>                            | <b>PROGRAMMABLE I-DRIVE 70A</b>    |



[www.m-products.es](http://www.m-products.es)

