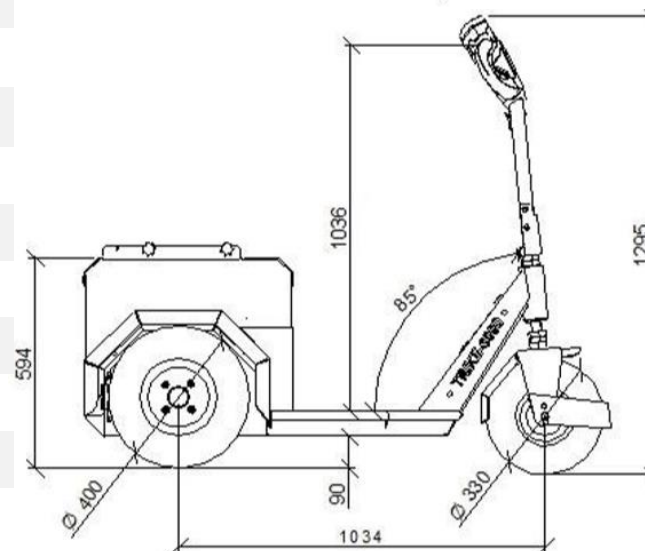
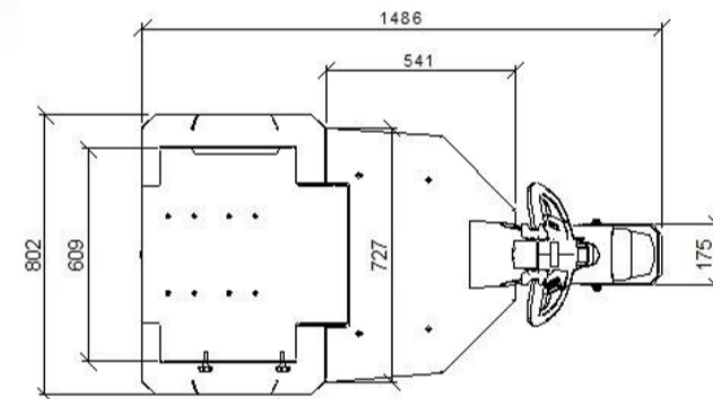


# TRIKE 3000

**M • PRODUCTS**  
mobility solutions  
**2019**

## FICHA TECNICA

<b>FABRICANTE</b>	<b>METAZET</b>
<b>TIPO DE MOTOR</b>	<b>TRANSAXLE</b>
<b>MAX. PESO CONDUCTOR</b>	<b>125 KG</b>
<b>CARGA</b>	<b>40 KG</b>
<b>FUERZA DE TRACCIÓN NOMINAL</b>	<b>400 N</b>
<b>REMOLQUE DE CARGA</b>	<b>1600 KG</b>
<b>PESO</b>	<b>200 KG</b>
<b>MATERIAL</b>	<b>ACERO</b>
<b>FINAL</b>	<b>RECUBRIMIENTO EN POLVO</b>
<b>MAX. VELOCIDAD HACIA ADELANTE (TURTLE)</b>	<b>7 KM/H</b>
<b>MAX. VELOCIDAD HACIA ADELANTE (HAZE)</b>	<b>10 KM/H</b>
<b>MAX. VELOCIDAD HACIA ATRÁS (TURTLE)</b>	<b>5 KM/H</b>
<b>MAX. VELOCIDAD HACIA ATRÁS (HAZE)</b>	<b>6 KM/H</b>
<b>TIEMPO PARA LLEGAR A VELOCIDAD MAX</b>	<b>4 s</b>
<b>TIPO DE MOTOR</b>	<b>MOTOR DE IMÁN PERMANENTE</b>
<b>PODER</b>	<b>1500 W</b>
<b>TIPO DE BATERÍA</b>	<b>GEL</b>
<b>VOLTAJE DE BATERÍA</b>	<b>24V (2 x 12V)</b>
<b>CAPACIDAD DE BATERÍA</b>	<b>98 AH/C20, 85 AH/C5</b>
<b>CARGADOR</b>	<b>110/230V, 50-60Hz- 24V, 8A</b>
<b>CONTROLADOR</b>	<b>PROGRAMMABLE I-DRIVE 200A</b>



[www.m-products.es](http://www.m-products.es)

