

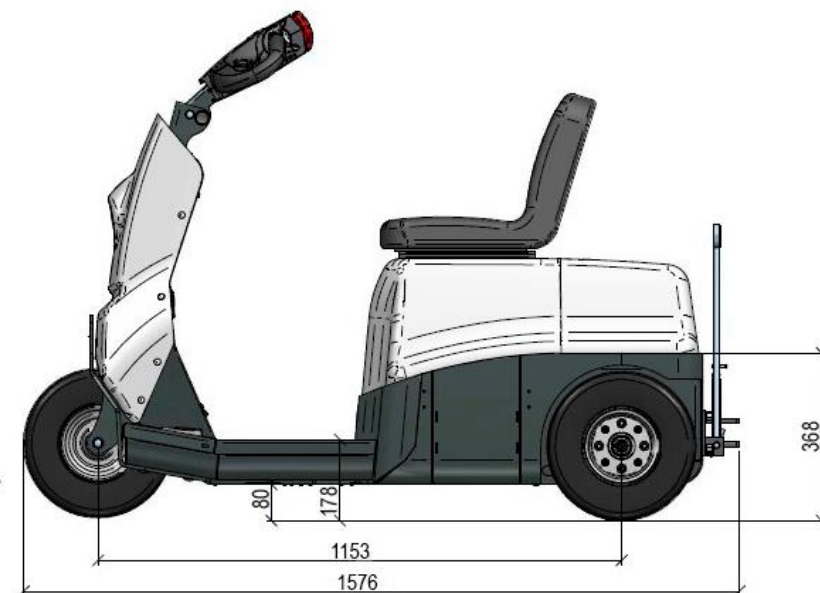
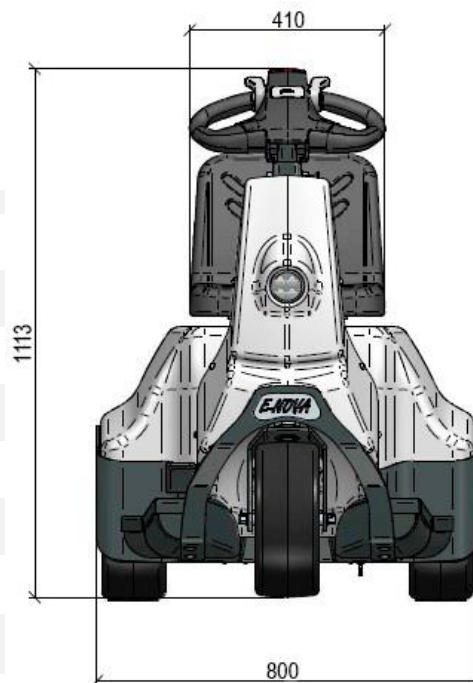
E-NOVA

M • PRODUCTS
mobility solutions

2019

FICHA TECNICA E-NOVA

FABRICANTE	METAZET
CARGA MAXI	125 Kg
PESO (SIN BATERIAS)	250 Kg
PESO BATERIA AGM	75 Kg
PESO BATERÍA DE LITIO 70A	26 Kg
PESO BATERÍA DE LITIO 140A	44 Kg
VELOCIDAD MÁXIMA DE AVANCE (TORTUGA)	7 Km/H
VELOCIDAD MÁXIMA DE AVANCE (LIEBRE)	12 Km/H
VELOCIDAD MAXIMA INVERSA	7 Km/H
TRACCION MAXIMA	2500 Kg (NORMA VDI 2198)
RADIO DE GIRO	2050 MM
MOTOR	TRANSAXLE
POTENCIA	1500W AC
TIPO DE BATERIA	AGM OU LITHIUM NCM
VOLTAJE	24 V
CAPACIDAD DE LA BATERÍA AGM	110 AH (C20, MAX.75% D.O.D.)
CAPACIDAD BATERÍA LITIO 70AH (OPCIONAL)	70 AH (MAX. 100% D.O.D.)
CAPACIDAD BATERÍA LITIO 140AH (OPCIONAL)	140 AH (MAX. 100% D.O.D.)
CARGADOR	110/ 230V, 50-60 Hz, 24V-12A
SISTEMA DE CONTROL	CONTROLEUR AC PROGRAMMABLE
FRENO TRACERO	TAMBOR MECANICO



www.m-products.es

